



# Programa de Aprendizaje Permanente

## SKILLS Project



# PLACAS BASE ARTICULADAS



Programa de  
Aprendizaje  
Permanente

## RESULTADOS DEL APRENDIZAJE

- **Método de cálculo para placas base articuladas**
  - ✓ Resistencia de la placa base
  - ✓ Resistencia del anclaje
  - ✓ Resistencia del hormigón
  - ✓ Resistencia de las soldaduras
  
- **Aplicación del método de cálculo en un caso práctico**

# LISTA DE CONTENIDOS

- **Introducción**
- **Resistencia a compresión**
- **Resistencia a tracción**
- **Resistencia a cortante**
- **Ejemplo práctico**
- **Conclusiones**

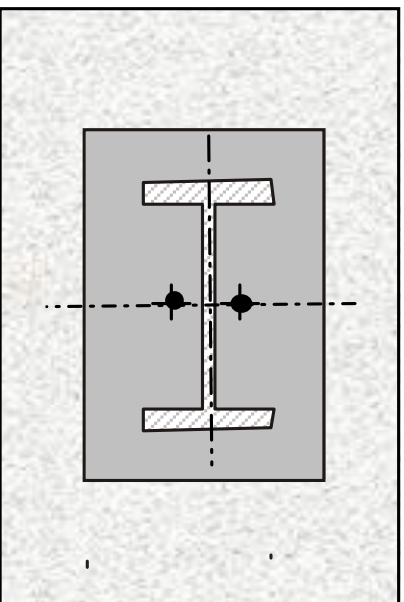
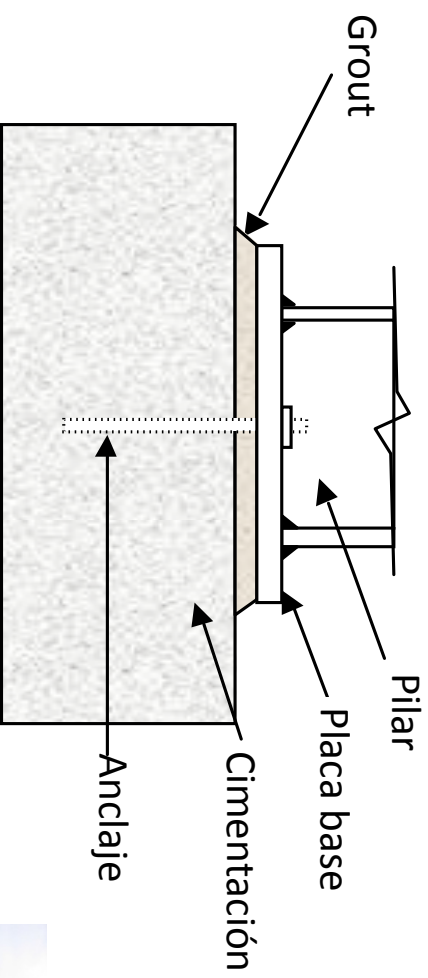
# INTRODUCCIÓN



Programa de  
Aprendizaje  
Permanente

# INTRODUCCIÓN

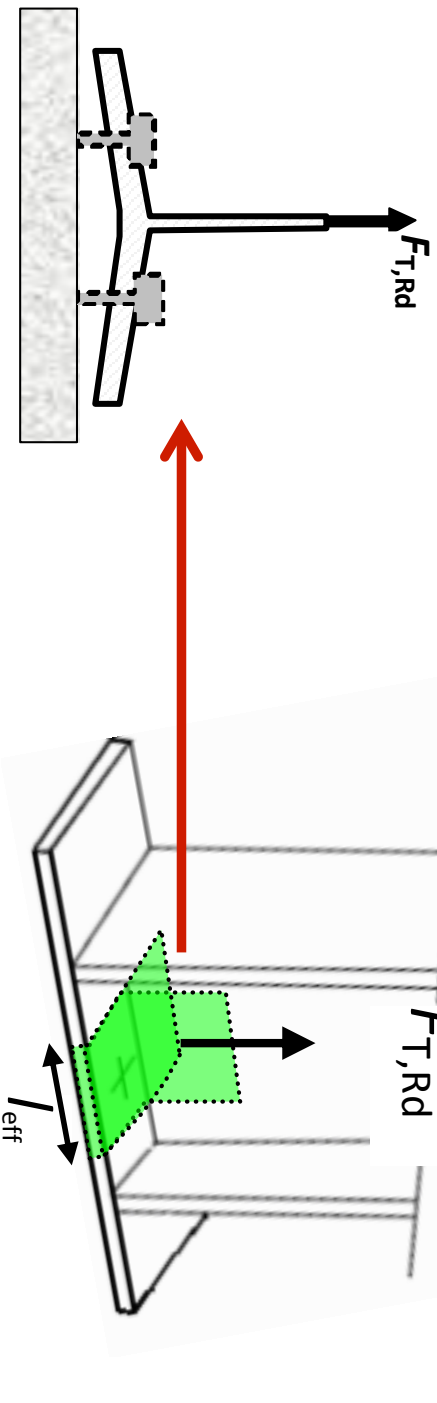
➤ Unión típica de pilar con placa base



# INTRODUCCIÓN

- Análisis de la unión según EN 1993-1-8
  - ✓ La unión se modela como un componente típico: Casquillo en T
  - ✓ Dos modelos según el tipo de carga:

- Resistencia a compresión: Casquillo en T comprimido contra el hormigón.
- Resistencia a tracción: Casquillo en T a tracción (anclaje+placa base+ alma del pilar).



# INTRODUCCIÓN

- Coeficiente de seguridad recomendado en EN 1993-1-8 :

$\gamma_{M0} = 1$  : alma del pilar a tracción, flexión de la placa base

$\gamma_{M2} = 1,25$  : Anclajes a tracción/cortante, resistencia de las soldaduras

- Coeficiente de seguridad recomendado en EN 1992-1-1 :

$\gamma_c = 1,5$  : Hormigón a compresión, arrancamiento anclaje

- Los anejos nacionales pueden dar indicaciones complementarias



# RESISTENCIA A COMPRESIÓN

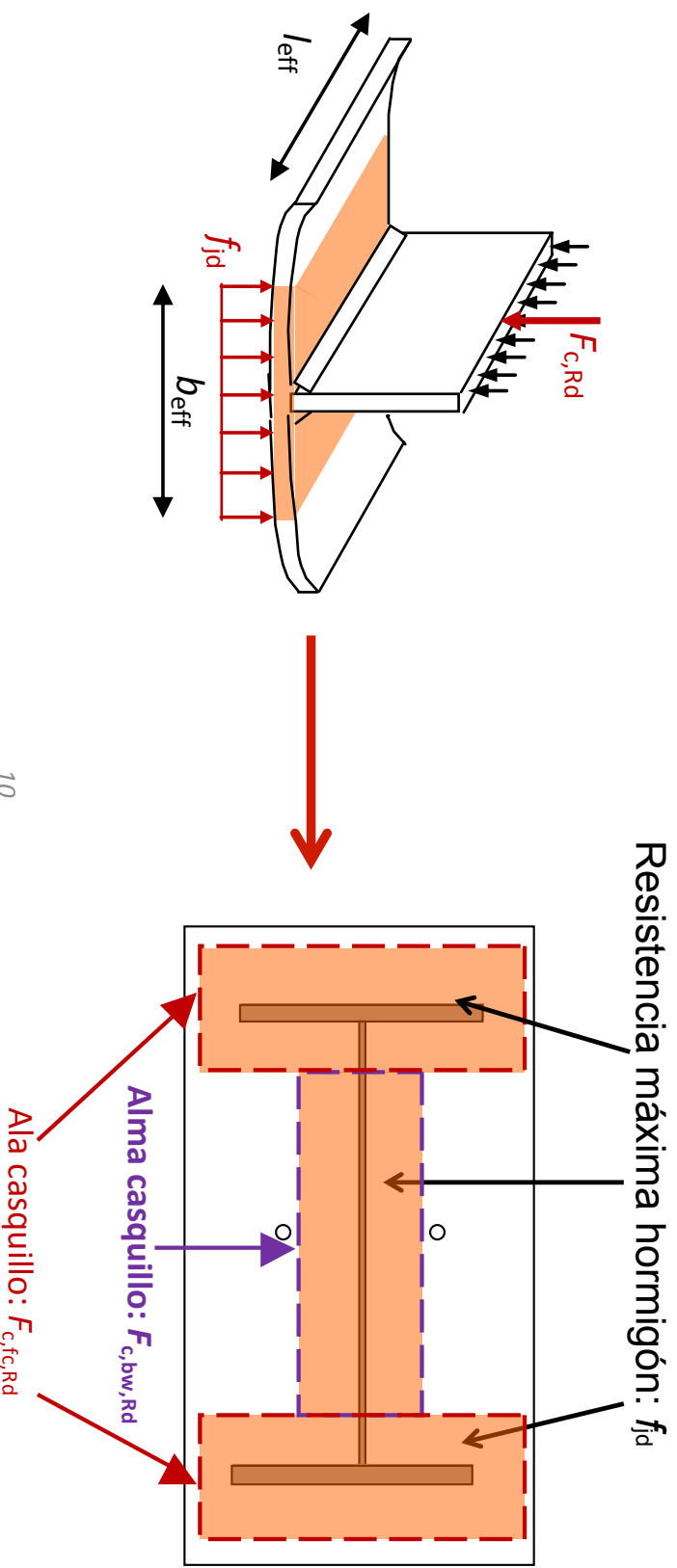


Programa de  
Aprendizaje  
Permanente

# RESISTENCIA A COMPRESIÓN

- Evaluación de la resistencia a compresión del casquillo en T en contacto con el hormigón.
- ✓ Resistencia a compresión de la unión: combinación de resistencias del casquillo en T a compresión.

EN 1993-1-8 § 6.2.5



## RESISTENCIA A COMPRESIÓN

➤ Resistencia de la cimentación

EN 1993-1-8 § 6.2.5

$$f_{jd} = \alpha_{bf} \cdot \beta_j \cdot f_{cd}$$

Donde:

$\alpha_{bf}$  Coeficiente que considera la difusión de las cargas concentradas en la cimentación.

$\beta_j$  se puede considerar igual a 2/3 (ver nota)

$f_{cd}$  Resistencia de diseño del hormigón

$$f_{cd} = \alpha_{cc} \frac{f_{ck}}{\gamma_c}$$

$f_{ck}$  Resistencia característica del hormigón

$$\alpha_{cc} = 1$$

$$\gamma_c = 1,5$$

# RESISTENCIA A COMPRESIÓN

➤ Obtención de  $\alpha_{bf}$  :

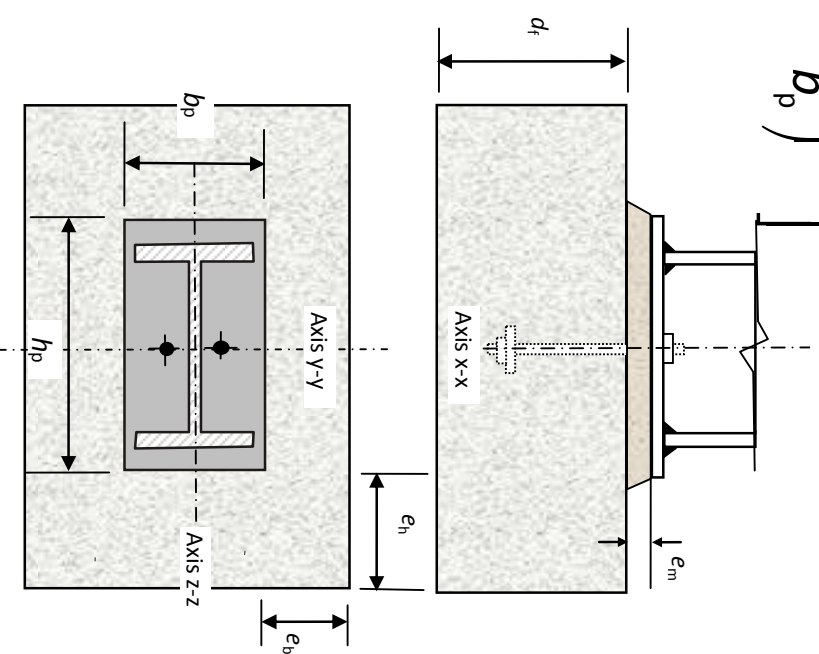
$$\alpha_{bf} = \min \left[ \left( 1 + \frac{d_f}{\max(h_p, b_p)} \right) ; \left( 1 + 2 \frac{e_h}{h_p} \right) ; \left( 1 + 2 \frac{e_b}{b_p} \right) ; 3 \right]$$

➤ Nota :  $\beta_j = 2/3$  si:

$$e_m \leq \min \begin{cases} 50 \text{ mm} \\ 0,2b_p \\ 0,2h_p \end{cases}$$

Resistencia del grout  $\geq 0,2 \times f_{cd}$

else :  $f_{jd} = f_{cd}$



# RESISTENCIA A COMPRESIÓN

➤ Resistencia a compresión del casquillo en T

EN 1993-1-8 (6.4)

$$F_{C,Rd} = f_{jd} b_{eff} l_{eff}$$

Donde:

$l_{eff}$  Longitud eficaz del casquillo en T

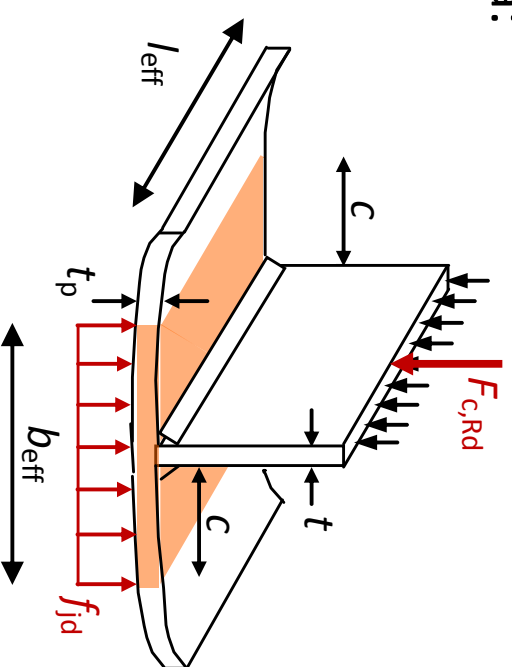
$b_{eff}$  Ancho eficaz del casquillo en T, considerando que :  $b_{eff} \leq t + 2c$

$c$  Ancho adicional de carga del ala:

$$c = t_p \sqrt{\frac{f_{yp}}{3 f_{jd} \gamma_{M0}}}$$

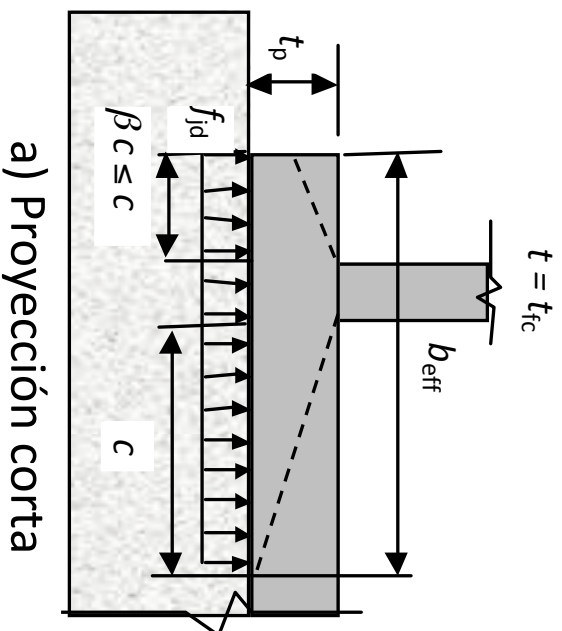
$f_{yp}$  Límite elástico de la placa base

$\gamma_{M0} = 1$



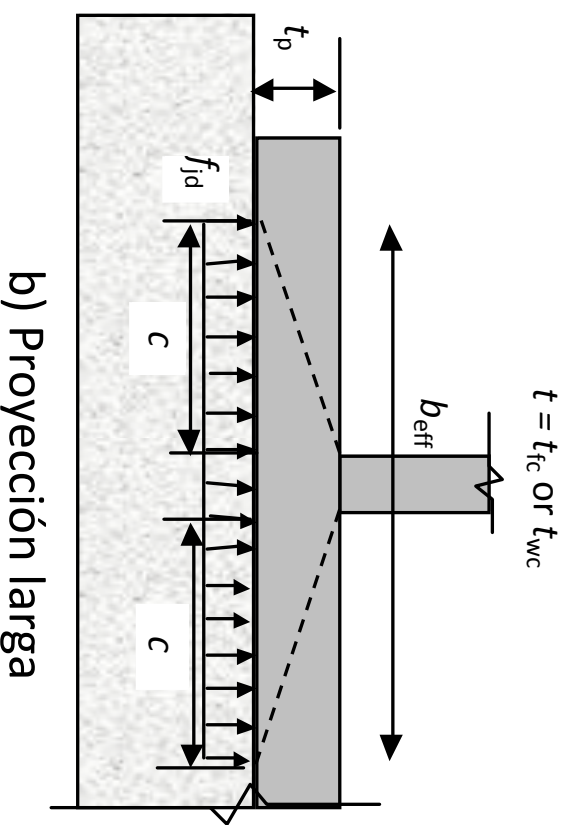
# RESISTENCIA A COMPRESIÓN

➤ Proyecciones cortas o largas:



Ala casquillo en T:

$$b_{\text{eff}} = t_{fc} + c + \beta c$$



Ala casquillo en T:

$$b_{\text{eff}} = t_{fc} + 2c$$

Alma casquillo en T:

$$b_{\text{eff}} = t_{wc} + 2c$$

# RESISTENCIA A COMPRESIÓN

- Resistencia a compresión del ala del casquillo en T:

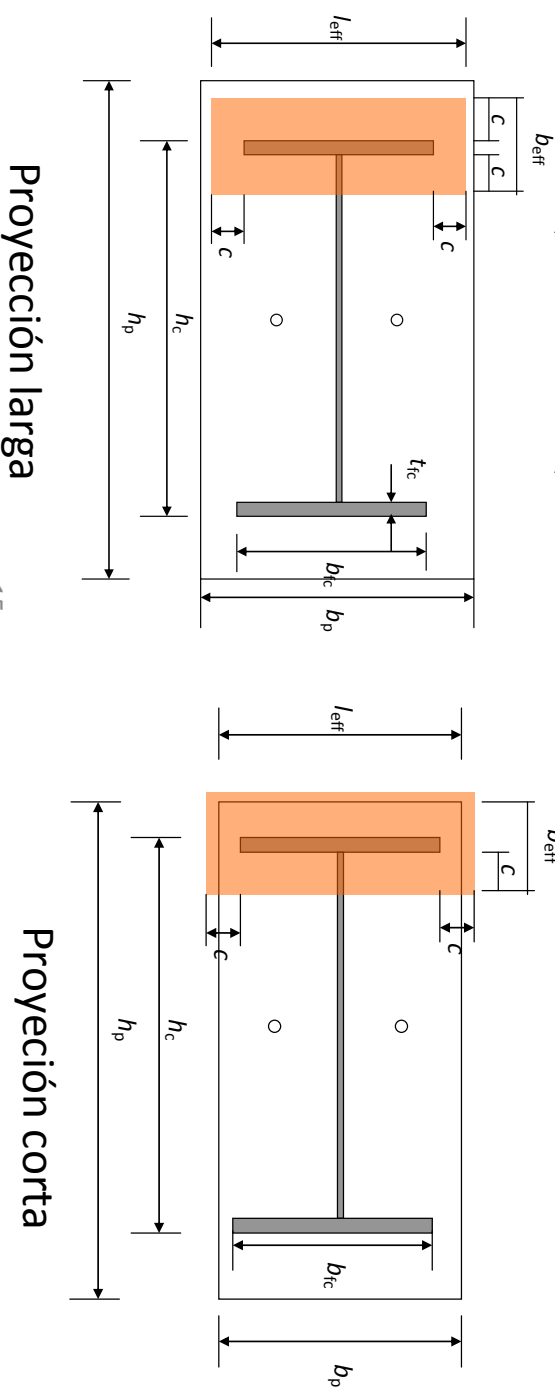
$$F_{c,fc,Rd} = f_{jd} b_{eff} l_{eff}$$

Donde:

$$l_{eff} = \min(b_p; b_{fc} + 2c)$$

$$b_{eff} = C_1 + t_{fc} + C_2$$

$$C_1 = \min(c; (h_p - h_c) / 2) \quad C_2 = \min(c; h_c / 2 - t_{fc})$$



# RESISTENCIA A COMPRESIÓN

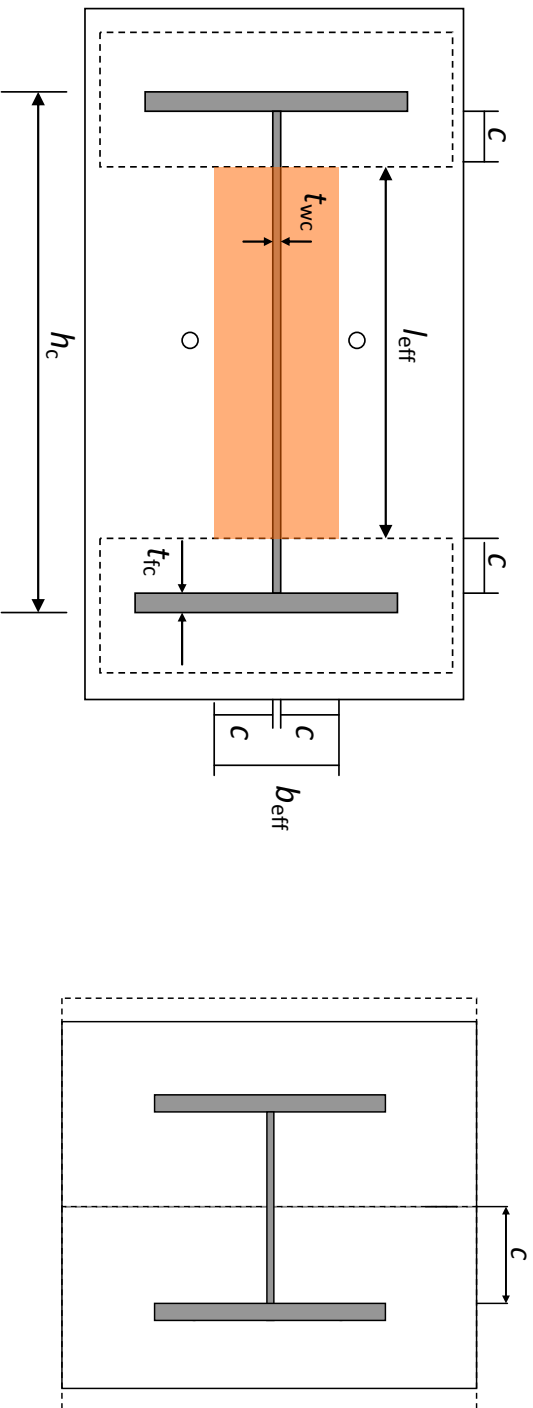
➤ Resistencia a compresión del alma del casquillo en T:

$$F_{c,bw,Rd} = f_{jd} b_{eff} l_{eff}$$

Donde:

$$l_{eff} = h_c - 2t_{fc} - 2c \geq 0$$

$$b_{eff} = 2c + t_{wc}$$





# RESISTENCIA A COMPRESIÓN

➤ Resistencia a compresión de la unión:  $N_{c,Rd} = 2F_{c,fc,Rd} + F_{c,bw,Rd}$

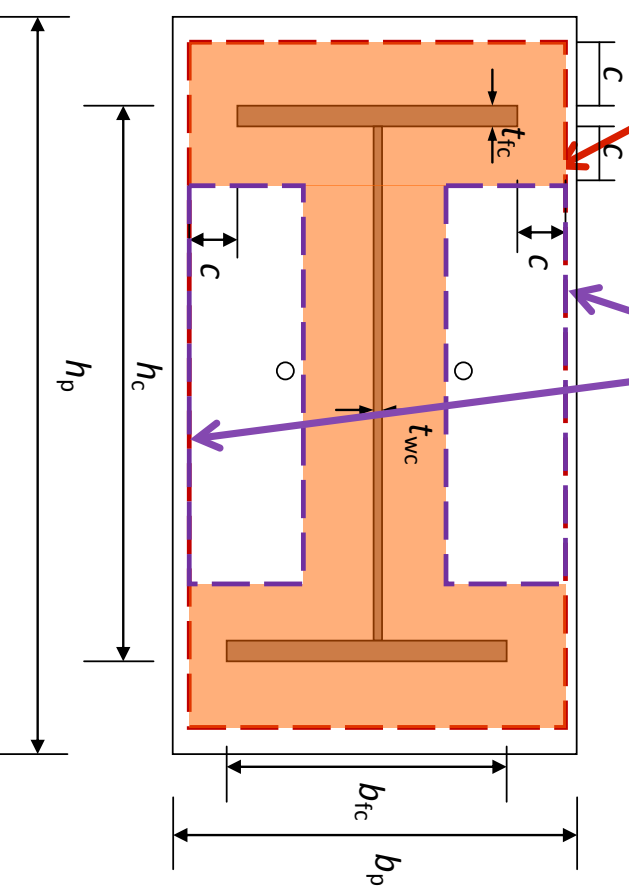
$$N_{c,Rd} = f_{jd} \left( \underbrace{h_{cp} b_{cp}}_{\text{red box}} - l_{cp} \left( \underbrace{b_{cp} - t_{wc} - 2c}_{\text{purple box}} \right) \right)$$

Donde:

$$h_{cp} = \min(h_p; h_c + 2c)$$

$$b_{cp} = \min(b_p; b_{fc} + 2c)$$

$$l_{cp} = h_c - 2t_{fc} - 2c \geq 0$$



# RESISTENCIA A TRACCIÓN

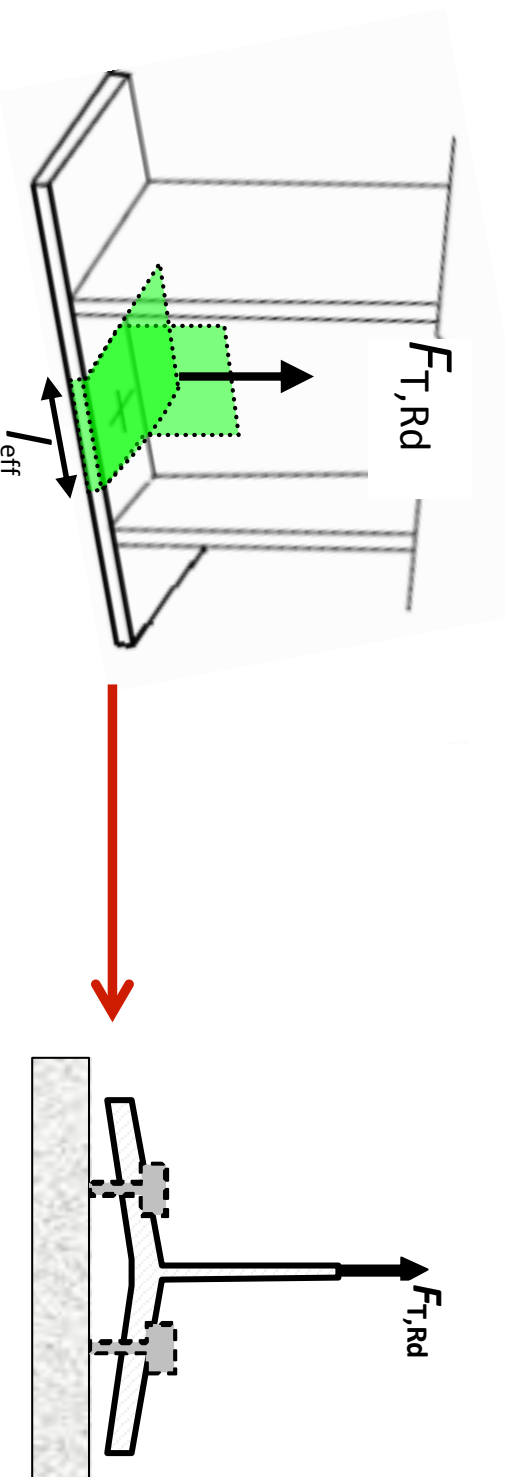


Programa de  
Aprendizaje  
Permanente

## RESISTENCIA A TRACCIÓN

- La unión se modela como un casquillo en T (anclajes, placa base) a tracción
- Se evalúa la resistencia a tracción del casquillo en T.
- Hay 6 modos posibles de fallo:

Placa base/anclajes (modos 1, 2, 1-2 y 3)  
Alma del pilar (mode 4) y soldadura



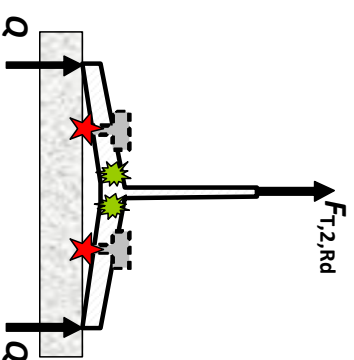
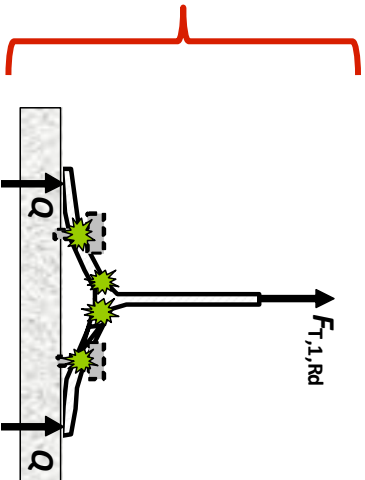
# RESISTENCIA A TRACCIÓN

## ➤ Modos de fallo de la placa base / anclajes

Modo 1 : Plastificación de la placa base

Modo 2 : Fallo de los anclajes

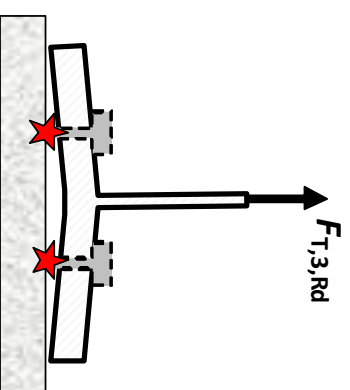
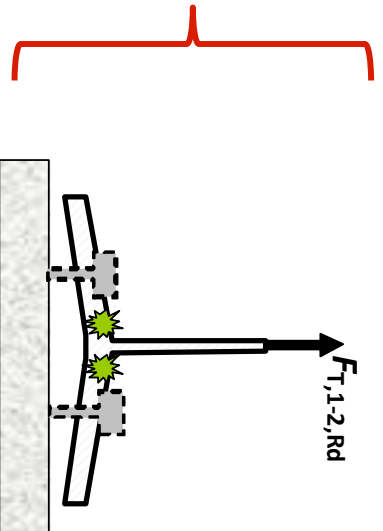
Con efecto palanca



Modo 1-2 : Plastificación de la placa base

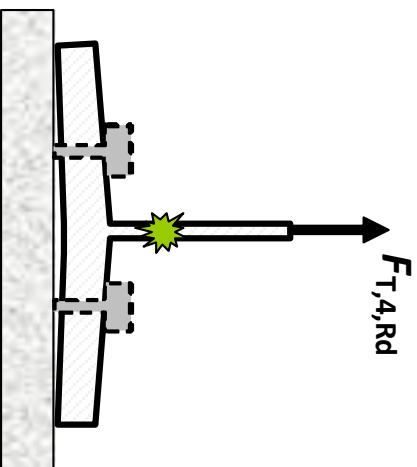
Mode 3 : Fallo de los anclajes

Sin efecto palanca



# RESISTENCIA A TRACCIÓN

Modo 4 : Plastificación del alma del pilar a tracción

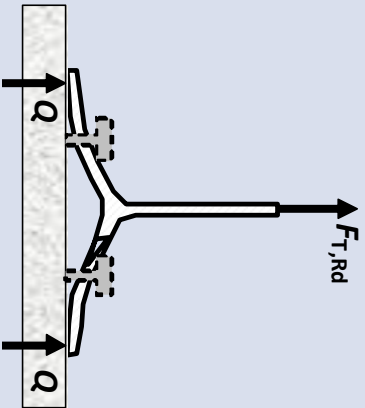
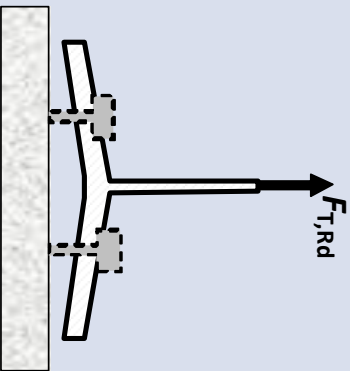


- El efecto de palanca tiene influencia en la elección del modo de fallo.
- Los modos de fallo 1 y 2 no pueden suceder sin efecto de palanca; en ese caso se considera el modo de fallo 1-2.

# RESISTENCIA A TRACCIÓN

➤ Efecto palanca y modos de fallo:

EN 1993-1-8 Tabla 6.2

Efecto palanca	Con efecto de palanca	Sin efecto de palanca
Deformación		
Condición	$L_b \leq L_b^*$	$L_b > L_b^*$
Resistencia del casquillo en T	$F_{T,Rd} = \min \left( F_{T,1,Rd}, F_{T,2,Rd}, F_{T,3,Rd}, F_{T,4,Rd} \right)$	$F_{T,Rd} = \min \left( F_{T,1-2,Rd}, F_{T,3,Rd}, F_{T,4,Rd} \right)$

# RESISTENCIA A TRACCIÓN

➤ Longitud de alargamiento del anclaje:

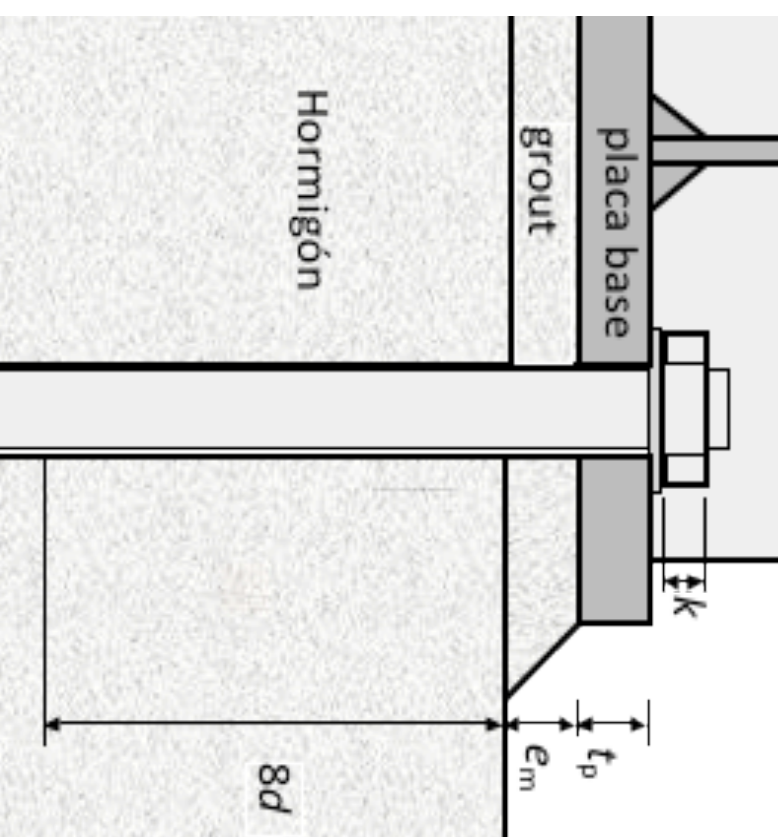
EN 1993-1-8 Tabla 6.2

$$L_b = 8d + e_m + t_p + t_{wa} + 0,5k$$

Donde:

$t_{wa}$  Espesor de la arandela

$d$  Diámetro del anclaje



# RESISTENCIA A TRACCIÓN

➤ Longitud límite de alargamiento del anclaje: EN 1993-1-8 Table 6.2

$$L_b^* = \frac{8,8m^3 A_s}{l_{\text{eff},1} t_p^3}$$

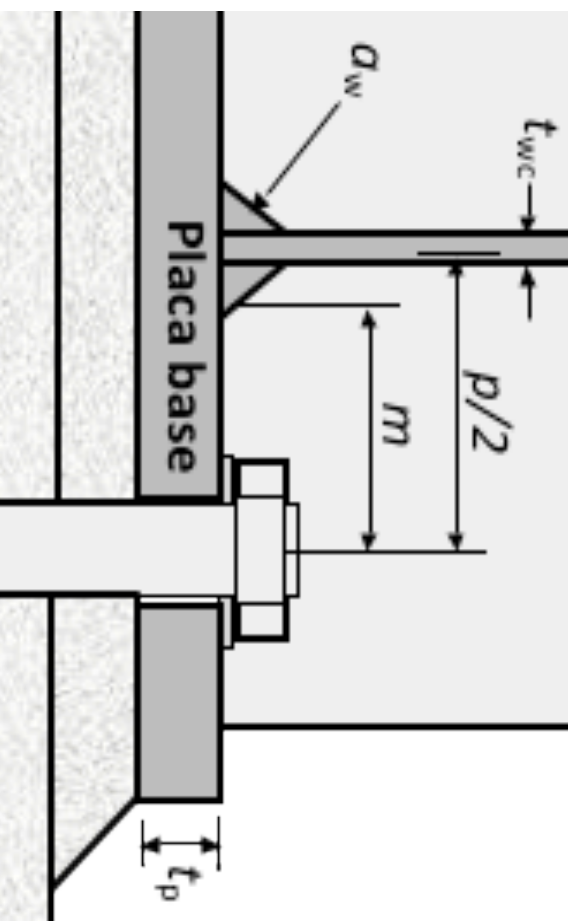
Donde:

$A_s$  Sección resistente de un anclaje

$l_{\text{eff},1}$  Longitud eficaz:

$$l_{\text{eff},1} = \min(l_{\text{eff,cp}}, l_{\text{eff,nc}})$$

$$m = p/2 - t_{w,c} / 2 - 0,8\sqrt{2}a_w$$



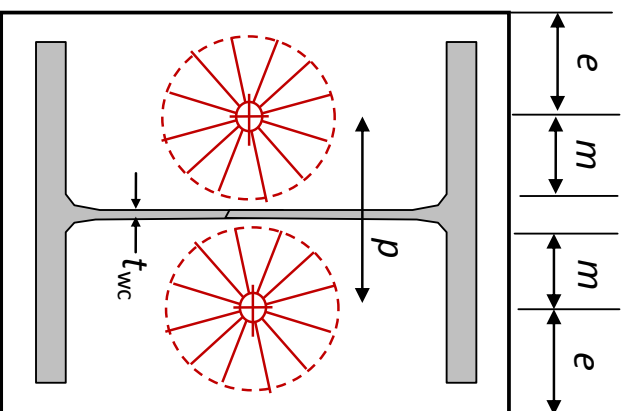


# RESISTENCIA A TRACCIÓN

➤ Longitud eficaz del casquillo en T:

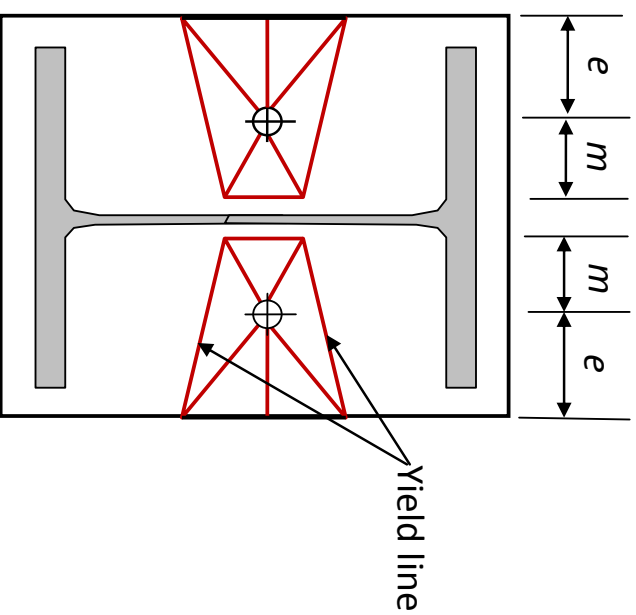
EN 1993-1-8 Tabla 6.6

Mecanismo circular



$$l_{\text{eff,cp}} = 2 \times \pi \times m$$

Mecanismo no circular

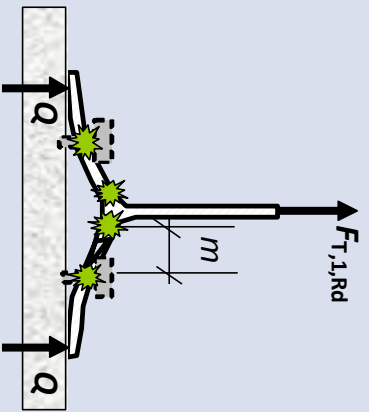
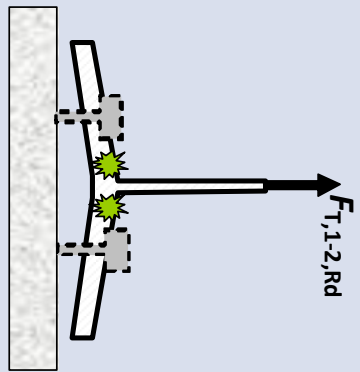


$$l_{\text{eff,nc}} = 4m + 1,25e$$

# RESISTENCIA A TRACCIÓN

➤ Resistencia en los modos 1 y 1-2:

EN 1993-1-8 Tabla 6.2

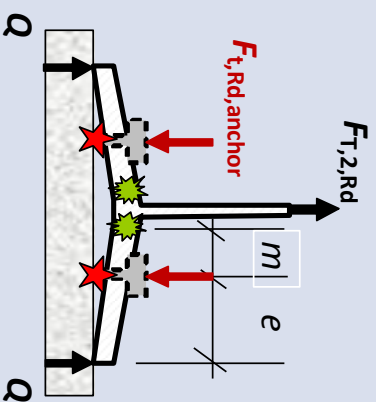
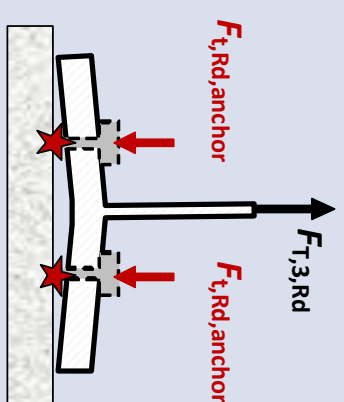
Modo de fallo	Modo 1	Modo 1-2
Plastificación de la placa base		
Resistencia del casquillo en T	$F_{T,1,Rd} = \frac{4M_{pl,1,Rd}}{m}$	$F_{T,1-2,Rd} = \frac{2M_{pl,1,Rd}}{m}$

Donde:  $M_{pl,1,Rd} = m_{pl,Rd} l_{eff,1}$ ;  $m_{pl,Rd} = \frac{t_p^2 f_{yp}}{4\gamma_{M0}}$ ;  $l_{eff,1} = \min(l_{eff,cp}; l_{eff,nc})$

# RESISTENCIA A TRACCIÓN

➤ Resistencia en los modos 2 y 3:

EN 1993-1-8 Tabla 6.2

Modo de fallo	Modo 2	Modo 3
Fallo de los anclajes		
Resistencia del casquillo en T	$F_{T,2,Rd} = \frac{2M_{pl,2,Rd} + 2nF_{t,Rd,anchor}}{m+n}$	$F_{T,3,Rd} = 2F_{t,Rd,anchor}$

Donde:  $M_{pl,2,Rd} = m_{pl,Rd} l_{eff,2}$ ;  $l_{eff,2} = l_{eff,nc}$ ;  $n = \min(e; 1,25m)$

$F_{t,Rd,anchor}$  Resistencia de un anclaje

## RESISTENCIA A TRACCIÓN

- Resistencia de un anclaje, considerando dos modos de fallo:  
Resistencia a la tracción del anclaje,  $F_{t,Rd}$ ,  
Resistencia al arrancamiento del anclaje,  $F_{t,bond,Rd}$ .

$$\rightarrow F_{t,Rd,anchor} = \min [ F_{t,Rd}; F_{t,bond,Rd} ]$$

- Resistencia a la tracción del anclaje:

$$F_{t,Rd} = \frac{0,9f_{ub}A_s}{\gamma_{M2}} \quad \text{EN 1993-1-8 Tabla 3.4}$$

Donde:

$f_{ub}$  Tensión última de rotura del anclaje      EN 1993-1-8 Tabla 3.1  
 $\gamma_{M2} = 1,25$

# RESISTENCIA A TRACCIÓN

➤ Resistencia al arrancamiento del anclaje:

$$F_{t,bond,Rd} = \pi d l_b f_{bd}$$

Donde:

$d$  Diámetro nominal del anclaje

$f_{bd}$  Adherencia anclaje-hormigón:

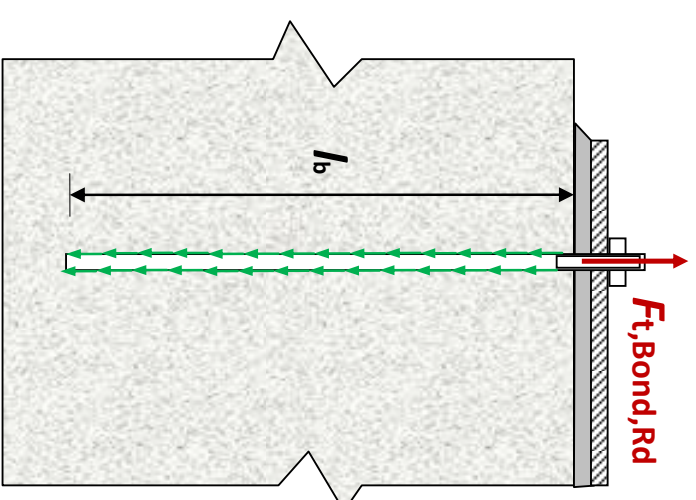
If  $d < 32$  mm :

$$f_{bd} = \frac{0,36 \times \sqrt{f_{ck}}}{\gamma_c}$$

If  $d \geq 32$  mm :

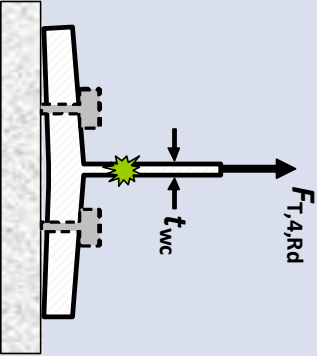
$$f_{bd} = \frac{0,36 \times \sqrt{f_{ck}}}{\gamma_c} \frac{132-d}{100}$$

$\gamma_c = 1,5$



# RESISTENCIA A TRACCIÓN

➤ Resistencia en el modo 4:

Modo de fallo	Modo 4
Plastificación del alma del pilar a tracción	
Resistencia del casquillo en T	$F_{T,4,Rd} = F_{t,wc,Rd} = \frac{b_{eff,t} \times t_{wc} \times f_{y,wc}}{\gamma_{M0}}$

Donde:

$f_{y,wc}$  Límite elástico del alma del pilar

$$b_{eff,t} = l_{eff,1}$$

# RESISTENCIA A TRACCIÓN

- Resistencia de las soldaduras:

$$F_{t,w,Rd} = l_{w,eff,t} a_w \frac{f_u / \sqrt{3}}{\beta_w \gamma_{M2}}$$

Donde:

- $a_w$  espesor de garganta de la soldadura del alma
- $\beta_w$  factor de correlación EN 1993-1-8 Tabla 4.1
- $f_u$  Tensión última de rotura del acero de menor resistencia usado en la unión
- $l_{w,wb}$  longitud efectiva total de las soldaduras del alma

$$l_{w,eff,t} = 2l_{eff,1} \leq l_{w,wb}$$

- Resistencia final de la unión a tracción

$$N_{T,Rd} = \min(F_{T,Rd}, F_{t,w,Rd}) \geq N_{t,Ed}$$

# RESISTENCIA A CORTANTE

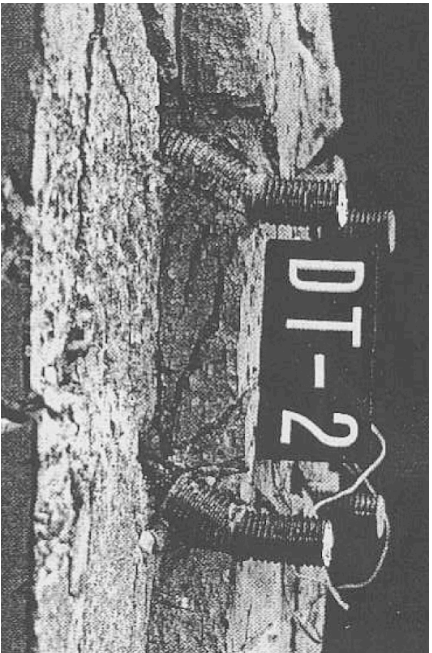


Programa de  
Aprendizaje  
Permanente



## RESISTENCIA A CORTANTE

- Tres formas de transmitir el esfuerzo cortante a la cimentación:
  - ✓ Rozamiento entre la placa base y el hormigón (compresión),
  - ✓ Resistencia a cortante de los anclajes (compresión / tracción),
  - ✓ Utilización de elementos embebidos (tracciones importantes).



# RESISTENCIA A CORTANTE

- Resistencia por rozamiento:

EN 1993-1-8 6.2.2 (6)

$$F_{f,Rd} = C_{f,d} N_{c,Ed}$$

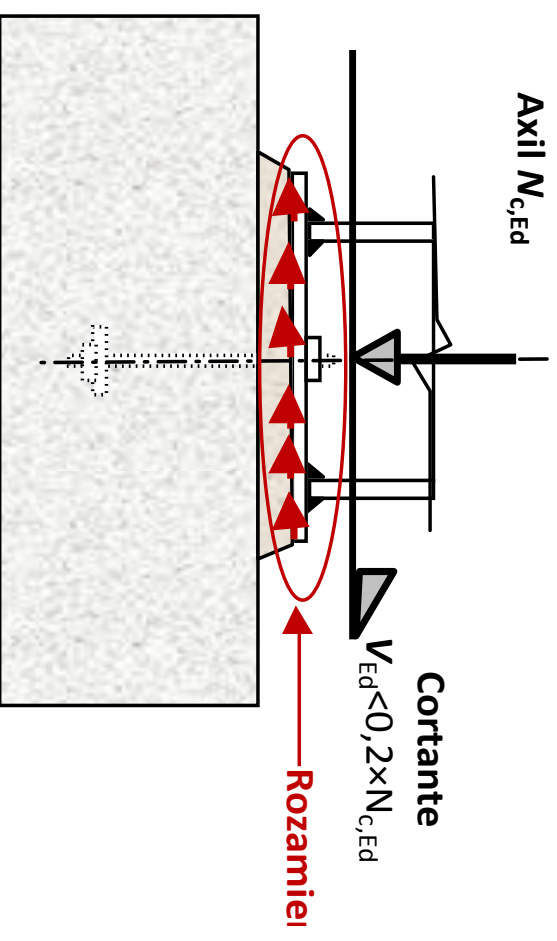
Donde:

$N_{c,Ed}$  Fuerza de compresión

$C_{f,d}$  Coeficiente de rozamiento

Para mortero de cemento:

$$C_{f,d} = 0,2$$



# RESISTENCIA A CORTANTE

➤ Resistencia a cortante del anclaje:

EN 1993-1-8 6.2.2 (7)

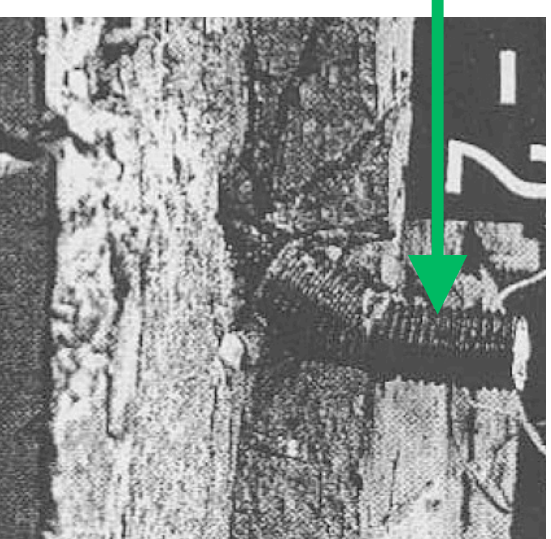
$$F_{vb,Rd} = \frac{\alpha_{bc} \cdot f_{ub} \cdot A_s}{\gamma_{M2}}$$

Donde:

$f_{yb}$       Límite elástico del anclaje

$\alpha_{bc} = 0,44 - 0,0003f_{yb}$  and  $235 \text{ N/mm}^2 \leq f_{yb} \leq 640 \text{ N/mm}^2$

$F_{vb,Rd}$



## RESISTENCIA A CORTANTE

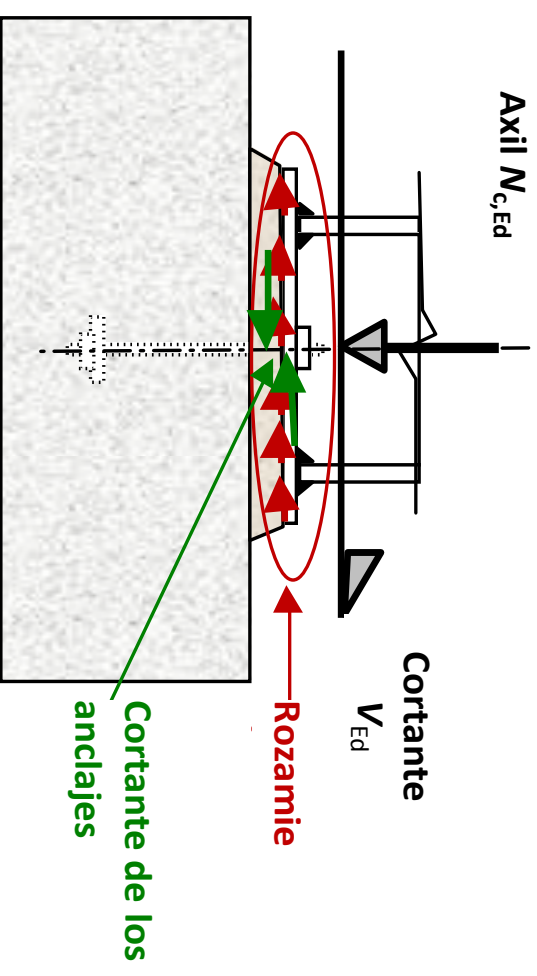
- Resistencia a cortante bajo cargas de compresión
- ✓ Suma de la **resistencia por rozamiento** y la **resistencia a cortante del anclaje** :

$$F_{v,Rd} = F_{f,Rd} + nF_{vb,Rd}$$

EN 1993-1-8 6.2.2 (8)

Donde:

$n$  Número de anclajes



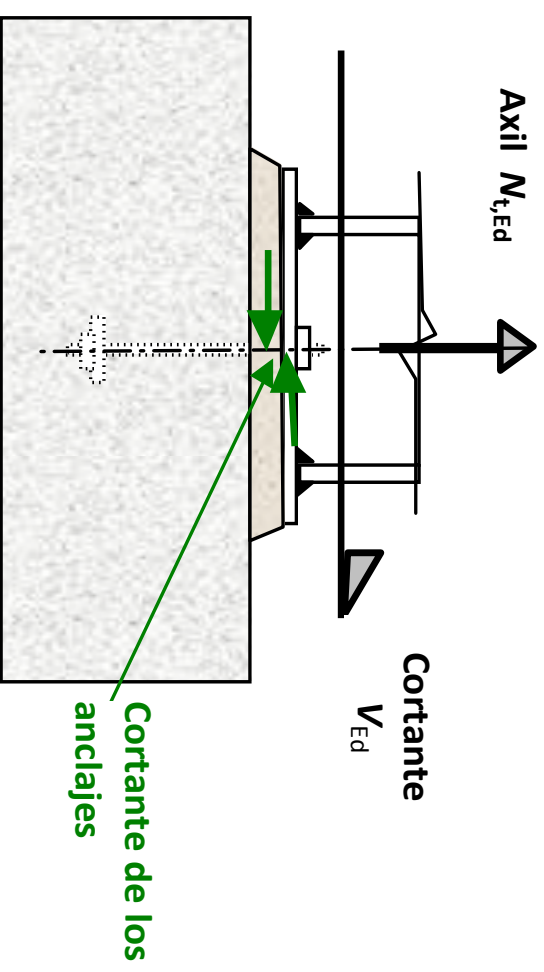
# RESISTENCIA A CORTANTE

- Resistencia a cortante bajo cargas de tracción: EN 1993-1-8 Tabla 3.4

$$\frac{V_{Ed}}{nF_{vb,Rd}} + \frac{N_{t,Ed}}{1,4F_{T,Rd}} < 1$$

Donde:

$F_{T,Rd}$  Resistencia del casquillo en T a tracción



## RESISTENCIA A CORTANTE

- Resistencia a cortante de las soldaduras (bajo cargas de compresión):

$$V_{w,Rd} = f_{vw,d} \times a \times l_{w,eff} \geq V_{Ed}$$

Donde:  $f_{vw,d} = \frac{f_u / \sqrt{3}}{\beta_w \gamma_{M2}}$

$l_{w,eff}$  Longitud total eficaz de las soldaduras en la dirección del cortante

$a$  espesor de garganta

- Comprobación de la resistencia a cortante de las soldaduras (bajo cargas de tracción):

$$F_{w,Ed} = \sqrt{\left(\frac{N_{t,Ed}}{l_{w,eff,t}}\right)^2 + \left(\frac{V_{Ed}}{l_{w,eff}}\right)^2} \leq f_{vw,d} \times a$$

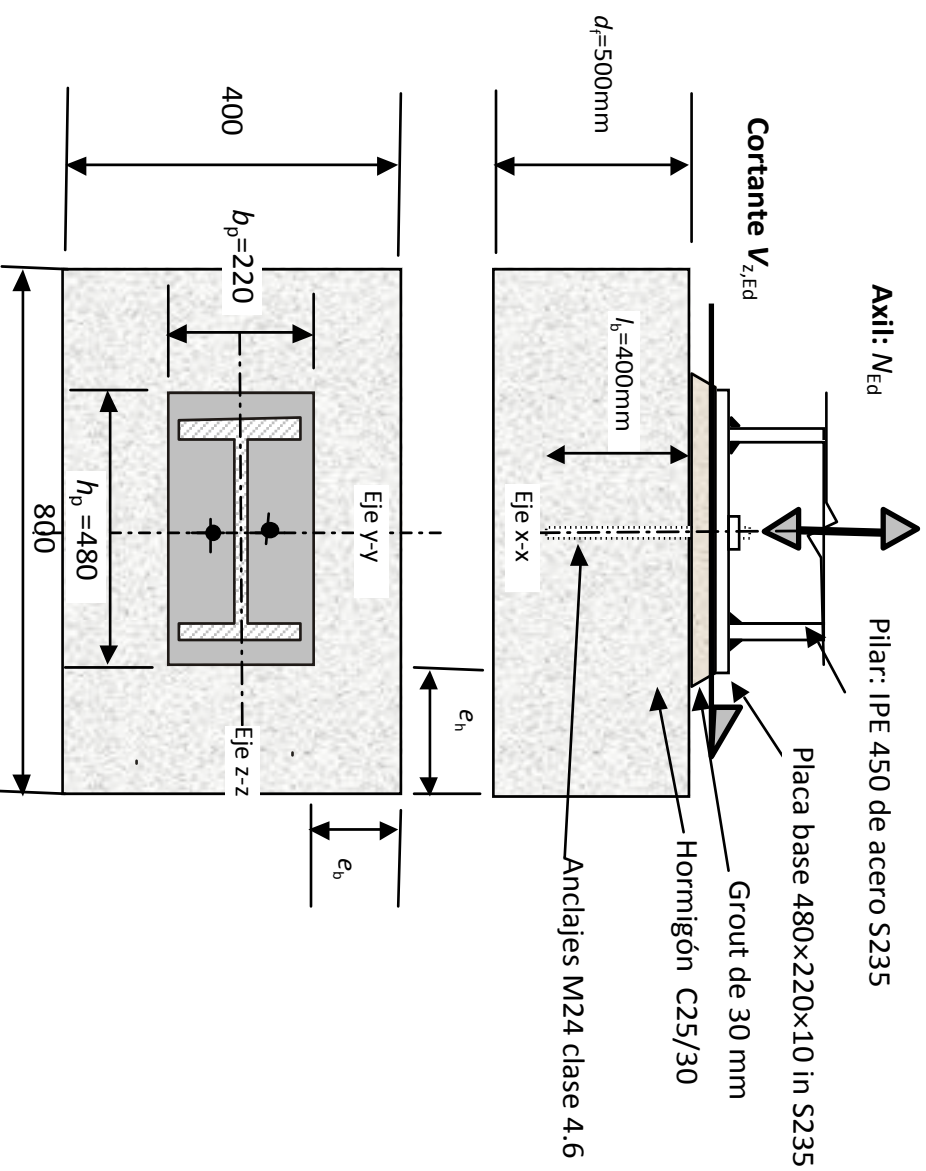
# EJEMPLO PRÁCTICO



Programa de  
Aprendizaje  
Permanente

# EJEMPLO PRÁCTICO - PRESENTACIÓN

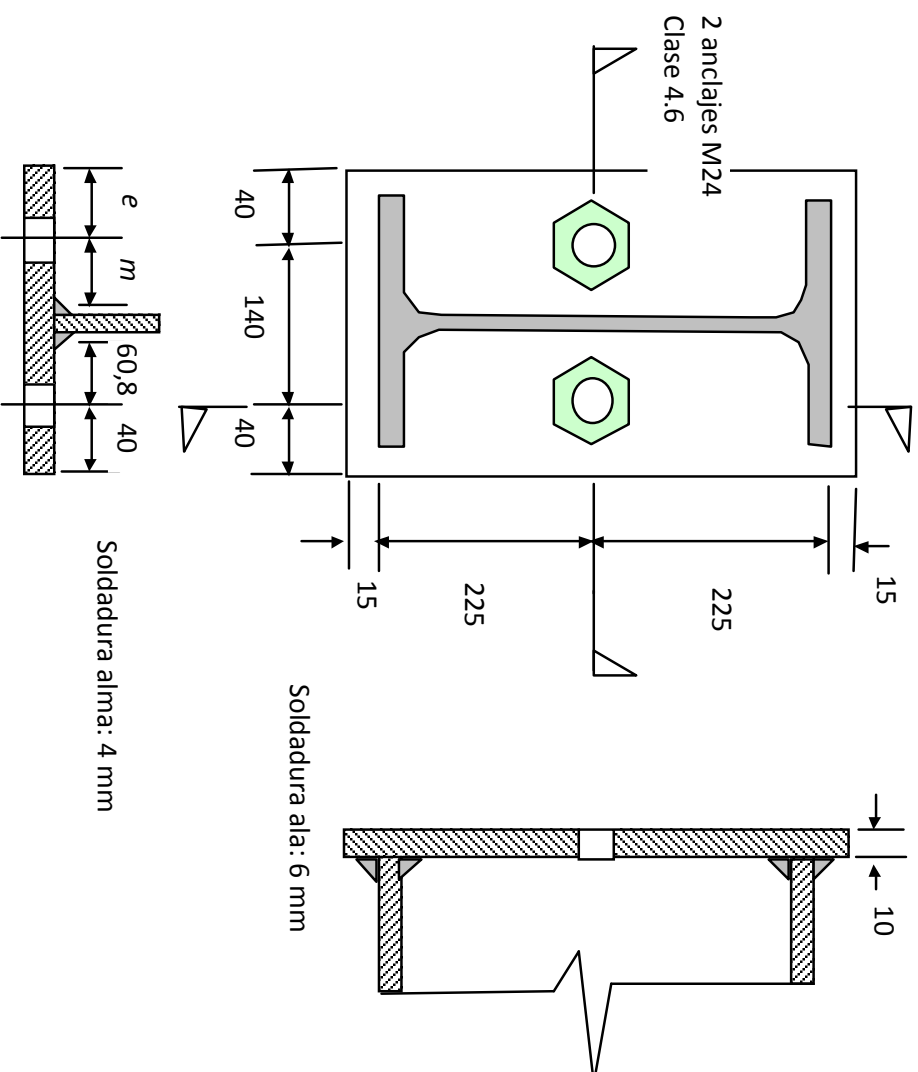
## ➤ Detalle de la unión y la cimentación





# EJEMPLO PRÁCTICO - PRESENTACIÓN

## ➤ Detalle de la unión



## EJEMPLO PRÁCTICO - PRESENTACIÓN

➤ Caso de carga 1 (compresión) :

$$N_{c,Ed} = 85 \text{ kN}$$

$$V_{z,Ed} = 35 \text{ kN}$$

1-1 – Verificar la resistencia a compresión

1-2 – Verificar la resistencia a cortante

➤ Caso de carga 2 (tracción) :

$$N_{T,Ed} = 8,86 \text{ kN}$$

$$V_{z,Ed} = 17,5 \text{ kN}$$

2-1 – Verificar la resistencia a tracción

2-2 – Verificar la resistencia a cortante

## EJEMPLO PRÁCTICO - 1-1 RESISTENCIA A COMPRESIÓN

- Resistencia de diseño del hormigón (C25/30):

$$f_{cd} = \alpha_{cc} \frac{f_{ck}}{\gamma_c}$$

$$f_{cd} = 1 \times \frac{25}{1,5} = 16,7 \text{ MPa}$$

- El valor de  $\beta_j$  es igual a 2/3, ya que:  $e_m = 30 \text{ mm} \leq \min \begin{cases} 50 \text{ mm} \\ 0,2 \times b_p \\ 0,2 \times h_p \end{cases}$

- Coeficiente  $\alpha_{bf}$ :

$$\alpha_{bf} = \min \left[ \left( 1 + \frac{d_f}{\max(h_p, b_p)} \right); \left( 1 + 2 \frac{e_n}{h_p} \right); \left( 1 + 2 \frac{e_b}{b_p} \right); 3 \right]$$

$$\alpha_{bf} = \min \left[ \left( 1 + \frac{500}{480} \right); \left( 1 + \frac{800 - 480}{480} \right); \left( 1 + \frac{400 - 220}{220} \right); 3 \right] = 1,67$$

## EJEMPLO PRÁCTICO - 1-1 RESISTENCIA A COMPRESIÓN

- Resistencia de la cimentación:

$$f_{jd} = \alpha_{bf} \cdot \beta_j \cdot f_{cd}$$

$$f_{jd} = 1,67 \times 2 / 3 \times 16,7 = 18,6 \text{ MPa}$$

- Ancho adicional de carga del ala:

$$c = t_p \sqrt{\frac{f_{yp}}{3 \times f_{jd} \times \gamma_{M0}}}$$

$$c = 10 \sqrt{\frac{235}{3 \times 18,6 \times 1,0}} = 20,5 \text{ mm}$$

## EJEMPLO PRÁCTICO - 1-1 RESISTENCIA A COMPRESIÓN

➤ Parámetros geométricos:

$$h_{cp} = \min(h_p; h_c + 2c) = \min(480; 450 + 2 \times 20,5) = 480 \text{ mm}$$

$$b_{cp} = \min(b_p; b_{fc} + 2c) = \min(220; 190 + 2 \times 20,5) = 220 \text{ mm}$$

 Proyección corta

$$l_{cp} = h_c - 2t_{fc} - 2c = 450 - 2 \times 14,7 - 2 \times 20,5 = 379,6 \text{ mm} \geq 0$$

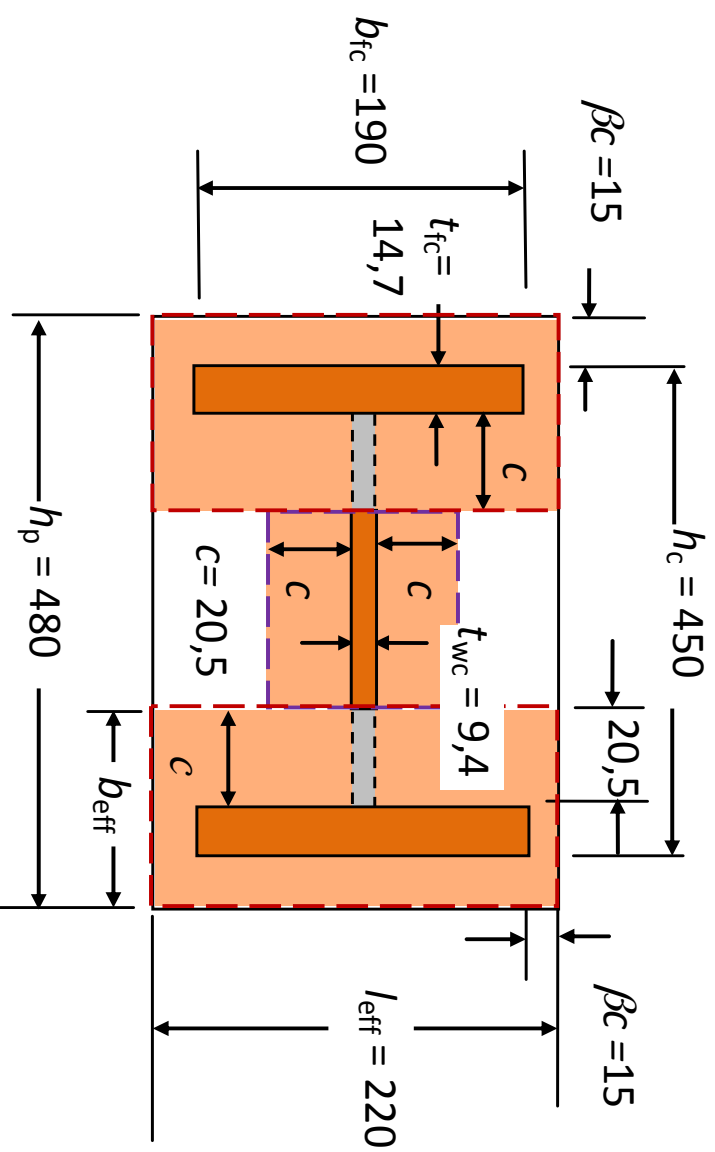
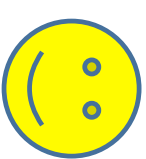
➤ Resistencia a compresión de la unión:

$$\begin{aligned} N_{C,Rd} &= f_{jd} \left( h_{cp} b_{cp} - l_{cp} (b_{cp} - t_{wc} - 2c) \right) \\ &= 18,6 \times \left( 480 \times 220 - 379,6 \times (220 - 9,4 - 2 \times 20,5) \right) / 1000 \\ &= 766,6 \text{ kN} \end{aligned}$$

# EJEMPLO PRÁCTICO - 1-1 RESISTENCIA A COMPRESIÓN

➤ Verificación de la resistencia a compresión:

$$N_{c,Rd} = 766,6 \text{ kN} \geq N_{c,Ed} = 85 \text{ kN}$$



## EJEMPLO PRÁCTICO – 1-2 RESISTENCIA A CORTANTE

- Resistencia por rozamiento:

$$F_{f,Rd} = C_{f,d} N_{c,Ed}$$

$$F_{f,Rd} = 0,2 \times 85 = 17 \text{ kN}$$

- Resistencia a cortante de un anclaje:

$$F_{vb,Rd} = \frac{\alpha_{bc} \cdot f_{ub} \cdot A_s}{\gamma_{M2}}$$

$$F_{vb,Rd} = \frac{(0,44 - 0,0003 \times 240) \times 400 \times 353}{1,25 \times 10^3} = 41,6 \text{ kN}$$

- Resistencia a cortante de la unión

$$F_{v,Rd} = F_{f,Rd} + n F_{vb,Rd}$$

$$F_{v,Rd} = 17 + 2 \times 41,6 = 109,2 \text{ kN}$$

## EJEMPLO PRÁCTICO – 1-2 RESISTENCIA A CORTANTE

➤ Resistencia a cortante de las soldaduras:

$$V_{w,Rd} = \frac{f_u / \sqrt{3}}{\beta_w \gamma_{M2}} \times a \times l_{w,eff}$$

$$l_{w,eff} = 2 \times (450 - 2 \times 14,7 - 2 \times 21) = 757,2 \text{ mm}$$

$$V_{w,Rd} = \frac{360 / \sqrt{3}}{0,8 \times 1,25} \times 4 \times 757,2 / 1000 = 629,5 \text{ kN}$$

➤ Verificación de la resistencia a cortante:

$$V_{z,Rd} = \min(F_{v,Rd}, V_{w,Rd}) = 109,2 \text{ kN} \geq V_{z,Ed} = 35 \text{ kN}$$





## EJEMPLO PRÁCTICO – 2-1 RESISTENCIA A TRACCIÓN

- Longitud  $m$  :

$$m = p/2 - t_{wc} / 2 - 0,8\sqrt{2}a_w$$

$$m = \frac{(140-9,4)}{2} - 0,8 \times \sqrt{2} \times 4 = 60,8 \text{ mm}$$

- Longitud efectiva y mecanismos:

$$l_{\text{eff,cp}} = 2 \pi m$$

$$l_{\text{eff,cp}} = 2 \times \pi \times (60,8) = 381,9 \text{ mm}$$

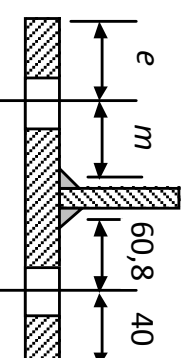
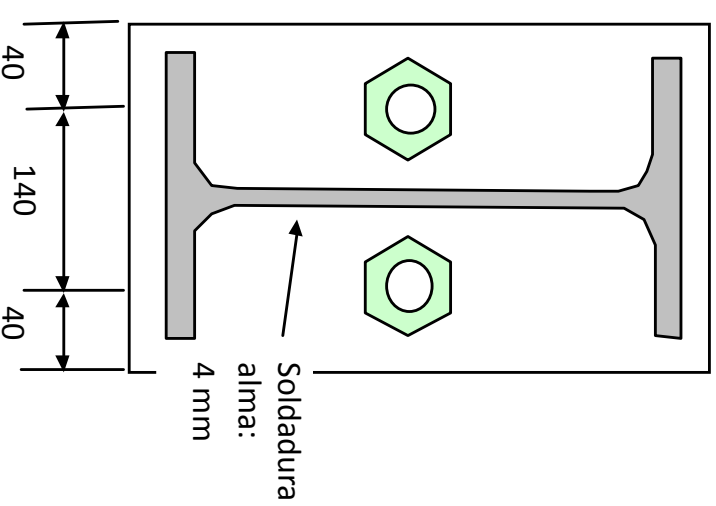
$$l_{\text{eff,nc}} = 4m + 1,25e$$

$$l_{\text{eff,nc}} = 4 \times 60,8 + 1,25 \times 40 = 293,1 \text{ mm}$$

- Longitud efectiva para modo 1 y 2:

$$l_{\text{eff,1}} = \min(l_{\text{eff,cp}} ; l_{\text{eff,nc}}) = 293,1 \text{ mm}$$

$$l_{\text{eff,2}} = l_{\text{eff,nc}} = 293,1 \text{ mm}$$



## EJEMPLO PRÁCTICO – 2-1 RESISTENCIA A TRACCIÓN

- Presencia del efecto de palanca?

Longitud límite de alargamiento del anclaje:

$$L_b^* = \frac{8,8m^3 \cdot A_s}{l_{\text{eff},1} t_p^3}$$
$$L_b^* = \frac{8,8 \times 60,8^3 \times 353}{293,1 \times 10^3} \approx 2382 \text{ mm}$$

Longitud de alargamiento del anclaje:

$$L_b = 8d + e_m + t_p + t_{wa} + 0,5k$$

$$L_b = 8 \times 24 + 30 + 10 + 5 + 0,45 \times 24 = 247,8 \text{ mm} \leq L_b^* = 2382 \text{ mm}$$

➔ Se produce **efecto de palanca** y se deben considerar los modos de fallo **1, 2, 3 y 4**.

## EJEMPLO PRÁCTICO – 2-1 RESISTENCIA A TRACCIÓN

- Resistencia a flexión de la placa base (por unidad de longitud):

$$m_{pl,Rd} = \frac{t_p^2 f_{yp}}{4 \gamma_{M0}}$$

$$m_{pl,Rd} = \frac{10^2 \times 235}{4 \times 1,0 \times 10^3} = 5,87 \text{ kN.mm/mm}$$

- Resistencia a flexión de la placa base:

✓ Modo 1 :

$$M_{pl,1,Rd} = I_{eff,1} \times m_{pl,Rd} = 293,1 \times 5,87 = 1722 \text{ kN.mm}$$

✓ Modo 2 :

$$M_{pl,2,Rd} = I_{eff,2} \times m_{pl,Rd} = 293,1 \times 5,87 = 1722 \text{ kN.mm}$$

## EJEMPLO PRÁCTICO – 2-1 RESISTENCIA A TRACCIÓN

➤ Resistencia de un anclaje a tracción

✓ Resistencia a la tracción del anclaje:

$$F_{t,Rd} = \frac{0,9 f_{ub} A_s}{\gamma_{M2}}$$

$$F_{t,Rd} = \frac{0,9 \times 353 \times 400}{1,25 \times 10^3} = 101,6 \text{ kN}$$

✓ Adherencia anclaje-hormigón:

$$f_{bd} = \frac{0,36 \times \sqrt{f_{ck}}}{\gamma_c}$$

$$f_{bd} = \frac{0,36 \times \sqrt{25}}{1,5} = 1,2 \text{ MPa}$$

## EJEMPLO PRÁCTICO – 2-1 RESISTENCIA A TRACCIÓN

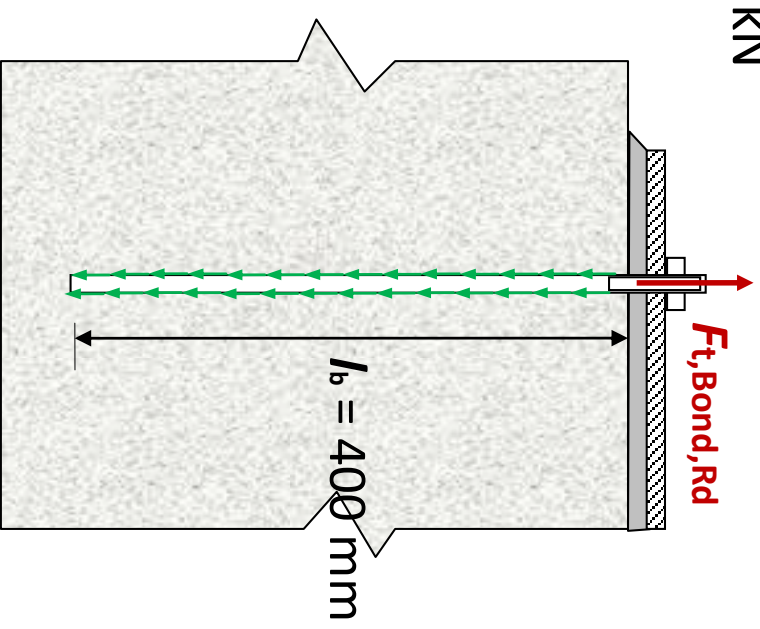
- ✓ Resistencia al arrancamiento del anclaje:

$$F_{t,bond,Rd} = \pi d l_b f_{bd}$$

$$F_{t,bond,Rd} = \pi \times 24 \times 400 \times 1,2 / 1000 = 36,2 \text{ kN}$$

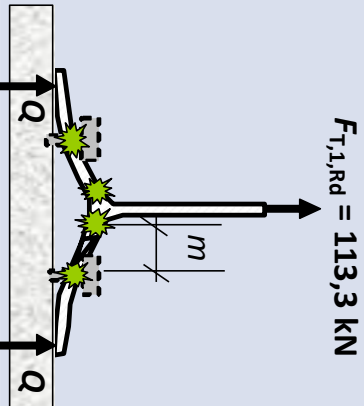
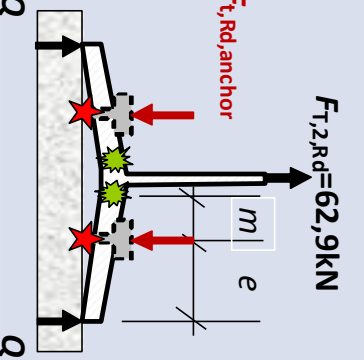
- ✓ Resistencia total del anclaje:

$$F_{t,Rd,anchor} = \min [F_{t,Rd}; F_{t,bond,Rd}] = 36,2 \text{ kN}$$



## EJEMPLO PRÁCTICO – 2-1 RESISTENCIA A TRACCIÓN

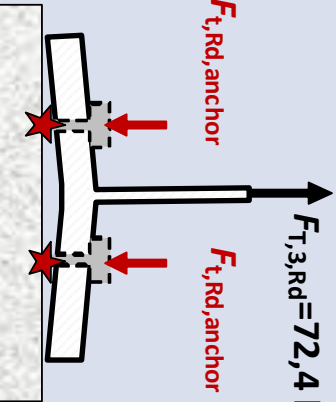
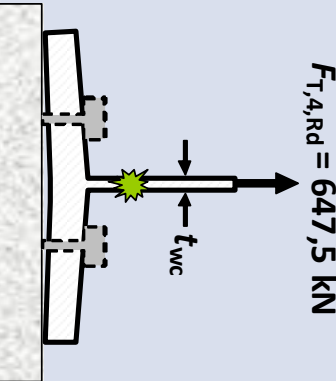
➤ Resistencia a tracción del casquillo en T: modos 1 y 2

Modo de fallo	Modo 1	Modo 2
Fallo	 <p><math>F_{T,1,Rd} = 113,3 \text{ kN}</math></p>	 <p><math>F_{T,2,Rd} = 62,9 \text{ kN}</math></p> <p><math>F_{t,Rd,anchor}</math></p>
Resistencia del casquillo en T	$F_{T,1,Rd} = \frac{4M_{pl,1,Rd}}{m}$ $F_{T,1,Rd} = \frac{4 \times 11722}{60,8} = 113,3 \text{ kN}$	$F_{T,2,Rd} = \frac{2M_{pl,2,Rd} + 2nF_{t,Rd,anchor}}{m + n}$ $F_{T,2,Rd} = \frac{2 \times 11722 + 40 \times 2 \times 36,2}{60,8 + 40} = 62,9 \text{ kN}$

$$n = \min(e ; 1,25m) = \min(40 ; 1,25 \times 60,8) = 40 \text{ mm}$$

## EJEMPLO PRÁCTICO – 2-1 RESISTENCIA A TRACCIÓN

➤ Resistencia a tracción del casquillo en T: modos 3 y 4

Modo de fallo	Modo 3	Modo 4
Fallo	 <p><math>F_{T,3,Rd} = 72,4 \text{ kN}</math></p> <p><math>F_{t,Rd,anchor}</math></p>	 <p><math>F_{T,4,Rd} = 647,5 \text{ kN}</math></p> <p><math>t_{wc}</math></p>
Resistencia del casquillo en T	$F_{T,3,Rd} = 2F_{t,Rd,anchor}$ $F_{T,3,Rd} = 2 \times 36,2 = 72,4 \text{ kN}$	$F_{T,4,Rd} = \frac{b_{eff,t} t_{wc} f_{y,wc}}{\gamma_{M0}}$ $F_{T,4,Rd} = \frac{293,1 \times 9,4 \times 235}{1 \times 10^3} = 647,5 \text{ kN}$

$$b_{eff,t} = l_{eff,1} = 293,1 \text{ mm}$$

## EJEMPLO PRÁCTICO – 2-1 RESISTENCIA A TRACCIÓN

- Resistencia del casquillo en T a tracción:

$$F_{T,Rd} = \min(F_{T,1,Rd}; F_{T,2,Rd}; F_{T,3,Rd}; F_{T,4,Rd}) = 62,9 \text{ kN}$$

- Resistencia de las soldaduras:

$$F_{t,w,Rd} = l_{w,eff,t} a_w \frac{f_u / \sqrt{3}}{\beta_w \gamma_{M2}}$$

$$F_{t,w,Rd} = 293,1 \times 2 \times 4 \times \frac{360 / \sqrt{3}}{0,8 \times 1,25 \times 1000} = 487 \text{ kN}$$

- Verificación de la resistencia a tracción de la unión:

$$N_{T,Rd} = \min(F_{T,Rd}; F_{t,w,Rd}) = 62,9 \text{ kN} \geq N_{t,Ed} = 17 \text{ kN}$$





## EJEMPLO PRÁCTICO – 2-2 RESISTENCIA A CORTANTE

➤ Verificación de la resistencia a cortante de los anclajes:

$$\frac{V_{Ed}}{nF_{vb,Rd}} + \frac{N_{t,Ed}}{1,4N_{T,Rd}} = \frac{17,5}{2 \times 41,6} + \frac{8,86}{1,4 \times 62,9} = 0,31 < 1$$



➤ Verificación de la resistencia a cortante de las soldaduras:

$$\sqrt{\left(\frac{N_{t,Ed}}{I_{w,eff,t}}\right)^2 + \left(\frac{V_{Ed}}{I_{w,eff}}\right)^2} / (f_{vw,d} \times a) \leq 1?$$
$$\sqrt{\left(\frac{8,86}{2 \times 293,1}\right)^2 + \left(\frac{17,5}{757,2}\right)^2} / \left(\frac{360/\sqrt{3}}{0,8 \times 1,25} \times 4\right) = 0,033 \leq 1$$



# CONCLUSIONES



Programa de  
Aprendizaje  
Permanente

## CONCLUSIONES

- Se han presentado los métodos de cálculo, basados en EC3 y EC2, para verificar la resistencia de placas base articuladas bajo diferentes solicitaciones (compresión/tracción/cortante).
- Estos métodos se basan en el “método de las componentes” de la norma EN1993-1-8. Las diferentes componentes son: anclajes a tracción y/o cortante, flexión de la placa base, compresión de la placa base y del hormigón, soldaduras.

# BIBLIOGRAFÍA



Programa de  
Aprendizaje  
Permanente

## BIBLIOGRAFÍA

- EN 1992-1-1 – Eurocode 2 Design of concrete structures Part 1-1: General rules and rules for buildings
- EN 1993-1-1 – Eurocode 3 Design of steel structures Part 1-1: General rules and rules for buildings
- EN 1993-1-8 – Eurocode 3 Design of steel structures – Part 1-8: Design of joints.